

StarTec термостатические головки

Область применения

Отопление	
Максимальное давление	10 бар
Допустимая эксплуатационная температура	110 °С длительное время
Рабочая жидкость	вода для отопления, согласно стандарту VDI 2035

Описание

Термостатические головки StarTec поставляются в комплекте с жидкостным высокоточным датчиком. Они прошли проверку на соответствие стандарту DIN EN 215 Часть 1 и CEN-сертификацию. Необходимая температура в помещении между 7 °С и 28 °С может быть задана у модели с защитой от замерзания и между 0 °С и 28 °С у модели с нулевой отметкой. Диапазон регулировки может изменяться или блокироваться простой перестановкой указателя. Для максимально универсального применения термостатическая головка StarTec изготавливается в двух вариантах крепления:

Материал

Корпус	прессованная латунь
Части конструкции	латунь
Шпindelь и пружина	специальная сталь
Уплотнение	EPDM
О-образное уплотнение	EPDM
Вставка клапана, заглушка, колпачок	пластмасса

Серия **SRH** монтаж с помощью накидной гайки **M30x1,5**. Подходит для всех термостатических вентилей Simplex-SiRo и Heimeier, а также для совместимых вентилей прочих поставщиков.

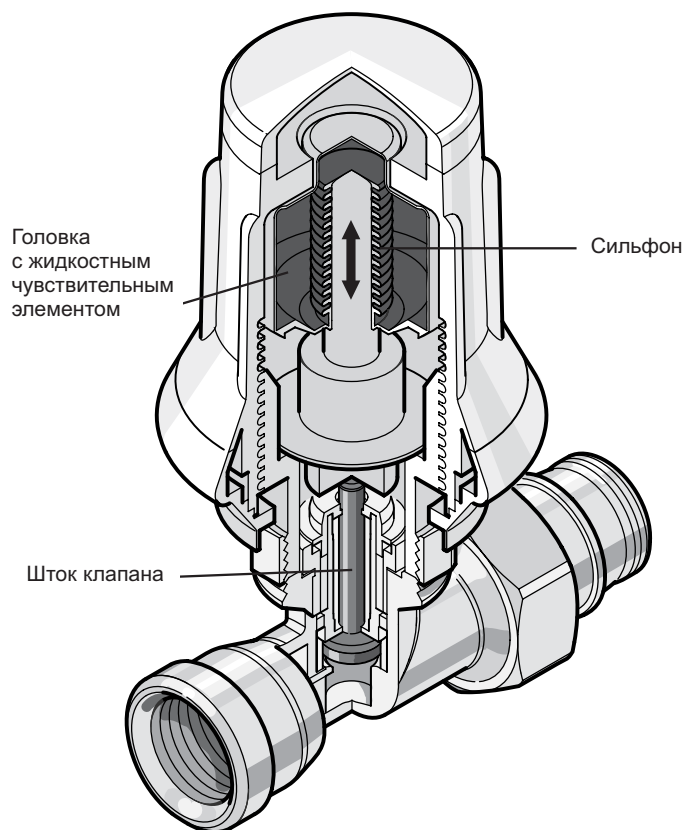
Устанавливаются без дополнительных концевых фитингов на радиаторы со встроенными термостатическими вставками следующих производителей:

ARA	Concept	Dunaferr	HM-Heizkörper	Manaut	Superia
Arbonia	Dekatherm	Dura	Hoval	Neria	VEHA
Bemm	Delta	Ferrolì	Itemar/Basi	Purmo	VSZ-Korado
Bremo	Demrad	Ferro-Wärmetechnik	Kaitherm	Radson	Zehnder
Caradon-Stelard	DiaNorm	Hagetec	Kermi	Rettig	Zehnder-Runtal
Cetra	Dia-therm	Hewrad	Korado	Starpen	

Серия **SRD** монтаж с помощью клеммного соединения. Подходит для термостатических вентилей Danfoss, а также для совместимых вентилей прочих поставщиков.

Устанавливаются без дополнительных концевых фитингов на радиаторы со встроенными термостатическими вставками следующих производителей:

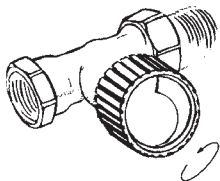
Baufa	CICH	Myson	Rettig SF	Vogel & Noot
Brötje	De Longhi	Northor	Rettig UK	
Brugmann	Finimetal	Ocean	Rio	
Buderus	Kupper	Reusch	Schäfer	



CEN – сертифицировано и проверено на соответствие стандарту DIN EN 215

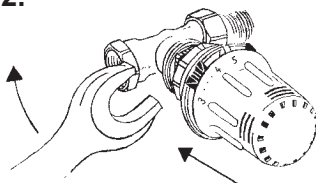
Инструкция по монтажу

1.



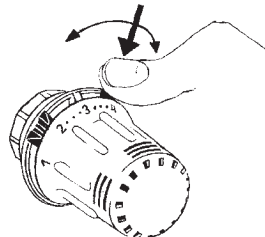
Снять защитный колпачок

2.



Головку термостата привести в положение 5 и затянуть ключом

3.

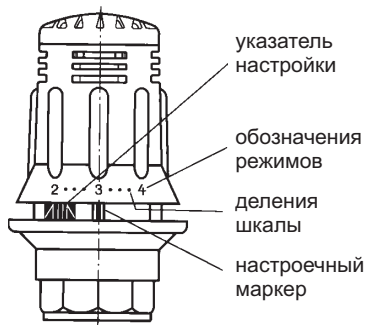


Монтаж

1. Ось термостатической головки должна находиться в строго горизонтальном положении.
2. Головка термостата должна находиться в непосредственном контакте с воздухом помещения.
3. Головка термостата не должна прикрываться гардинами, шторами, предметами мебели или кожухом радиаторов.

Установка температуры в помещении

- Повернуть настроечное кольцо так, чтобы накрыть цифрой с обозначением выбранного температурного режима выступ-маркер.
- Уже существующую настройку можно заблокировать или ограничить с помощью указателя настройки.
- Указатель настройки температуры меняет свое положение вследствие надавливания на него в направлении оси с одновременным смещением по косой.



o = полностью закрыто

* = защита от замерзания

StarTec с нулевой отметкой

Настроечная маркировка	0	*	1	2	3	4	5	
°C			7	12	16	20	24	28

StarTec без нулевой отметки (с защитой от замерзания)

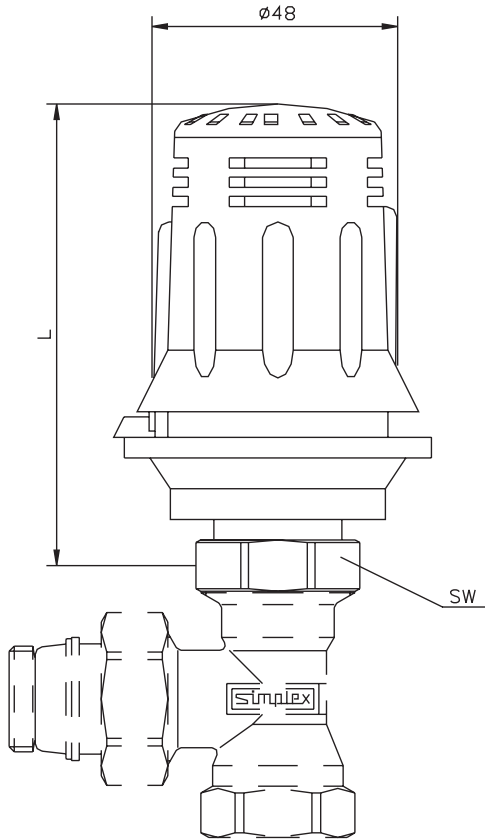
Настроечная маркировка	*	1	2	3	4	5	
°C		7	12	16	20	24	28

Технические характеристики:

Область настройки	7–28 °C
Позиция 3	20 °C
Гистерезис	0,2 K
Влияние темп. теплоносителя	0,8 K / 30 K
с датчиком	0,2 K / 30 K
с дистанционной передачей данных	0,2 K / 30 K
Влияние перепадов давлений	0,1–0,7 K / 0,5 бар
Время закрывания	19 минут
Защита от замерзания	7 °C

Монтажные размеры

Серии SRH и SRD



	В открытом состоянии	В закрытом состоянии	SW
SRH	84,5	80,0	32
SRD	96,0	91,5	34

Подключение M30x1,5

	Артикул	Модель
SRH	RW1353002	без нулевой отметки
SRH	RW1352392	с нулевой отметкой
SRH	RW1352402	с нулевой отметкой (дистанционная настройка)

Клеммное соединение

	Артикул	Модель
SRD	RW1353052	без нулевой отметки
SRO	RW1353042	с нулевой отметкой
SRD	RW1353072	с нулевой отметкой (дистанционная настройка)

Дистанционная настройка с выносным чувствительным элементом

